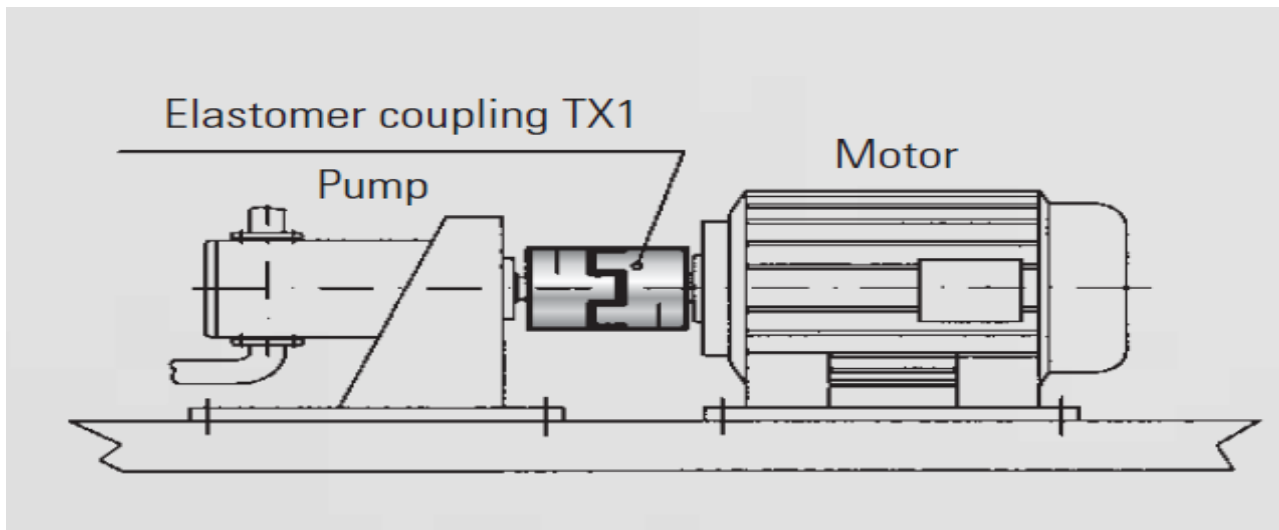


کوپلینگ لاستیکی (coupling)



این قطعات در سیستم های انتقال نیرو به طور گسترده کاربرد دارند. دارای تنوع شکل و فرم زیادی هستند. اصولاً فلسفه استفاده از کوپلینگ های لاستیکی کاهش ضربه و لرزش از منبع مولد نیرو به سایر قسمت ها و تعدیل اثرات نا هم راستایی (mis-alignment) و کمک به فرایند انتقال ایمن گشتاور و نیرو میباشد. البته وجود یک المان انعطاف پذیر لاستیکی در میان شفت و محورها تا حدودی هم از ایجاد سرو صدا جلوگیری می نماید. بعلاوه اینکه دستگاه برای مدت طولانی نیاز به تعمیر و نگهداری نخواهد داشت و به جای ایجاد ترک و شکست و خوردگی در اجزای ماشین این گونه نیرو و فشارها توسط کوپلینگ تحمل میشوند و با تعویض کوپلینگ میتوان برای مدت طولانی و در کمال سلامت و ایمنی با دستگاه کار کرد.

این شرکت آمادگی ساخت و تحویل انواع کوپلینگ های کمیاب و وارداتی را با کیفیت عالی و قیمت مناسب دارا میباشد.