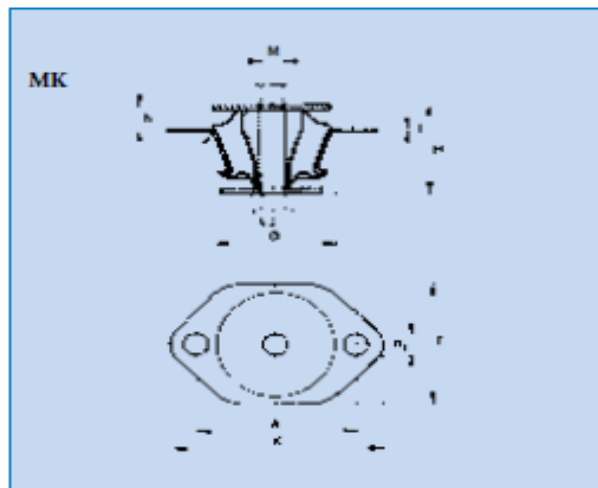
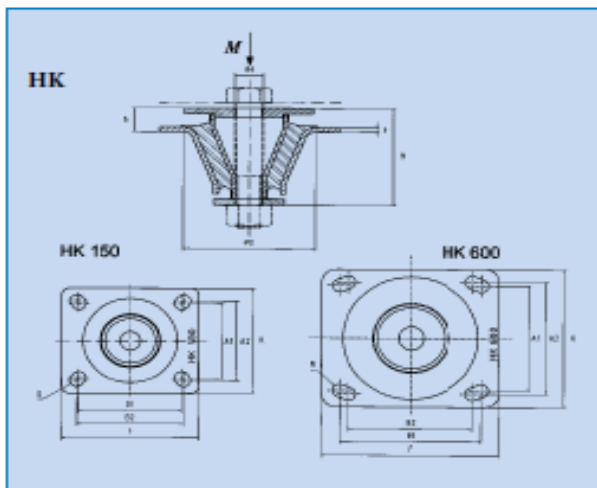


## لرزه گیر تعلیقی (Suspension mount)

بعضی از موارد کاربرد :

- 1- تراکتورها و کامیون ها
- 2- موتورکشتی ها
- 3- جرثقیل های سنگین
- 4- سایر موتورالات تعلیقی



Type	Art.No.	Dimensions in mm										Weight (kg)	M-Max (kg)		
		A <sub>1</sub>	B <sub>1</sub>	A <sub>2</sub>	B <sub>2</sub>	K	F	D	d	R	t			H	h
HK 150 A	2256920	65	80	69.4	82.7	92	107	74	16H11	5.5	4	64	19	0.65	225
HK 150 B	2256930	65	80	69.4	82.7	92	107	74	16H11	5.5	4	64	19	0.65	545
HK 600 A	2256940	92	112	98	98	121	140	103	20H11	5.5	4	85	20	1.0	940
HK 600 B	2256950	92	112	98	98	121	140	103	20H11	5.5	4	85	20	1.0	1700

Type	Art.No.	OD (mm)	ID (mm)	Thickness (mm)	
Washer upper	HK 150	2230390	75	16H11	4
Washer lower	HK 150	2230400	55	16H11	5
Washer upper	HK 600	2230560	55	20H11	5
Washer lower	HK 600	2230570	110	20H11	5

Type	Art.No.	Dimensions in mm							Weight (kg)	M-Max (kg)		
		A	K	F	H	h	D	d			d <sub>1</sub>	t
MK 80 A	2256030	80	107	70	51	16.5	62	12	11	2.5	0.37	100
MK 80 B	2256040	80	107	70	51	16.5	62	12	11	2.5	0.37	175
MK 80 C	2256050	80	107	70	51	16.5	62	12	11	2.5	0.37	285